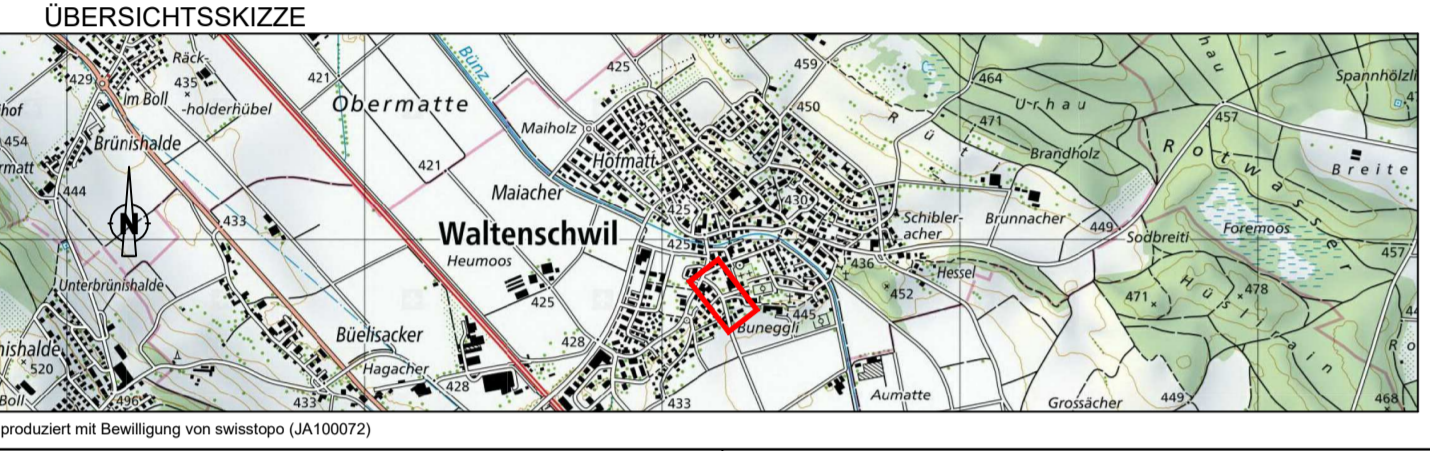


PROJEKT Sanierung Schulhausstrasse / Gotthardweg

OBJEKT Sanierung Strassenbau und Werkleitungen

PLAN Situation 1:200, Schnitt 1:50
Strassenbau + Werkleitungen

Vorstudien Vorprojekt Bauprojekt Auflageprojekt Ausführungsprojekt Ausgeführtes Werk



PROJEKTVERFASSER: **SCHEIDEGGER PARTNER**
 MARTINBERGSTRASSE 46 PLATZSTRASSE 28
 5400 BADEN 5630 MURN
 FON 056 200 08 88 FON 056 475 39 00
 WWW.KOPA.CH

PROJEKT: 109.002.001

NAME	DATUM
PROJEKT	Wiederkehr 28.03.2022
GEZEICHNET	Notter 28.03.2022
GEPRÜFT	

ÄNDERUNGEN	INDEX
	A
	B
	C

FREIGABE

Format: 60 x 126	PLAN NR. 001
Plan-Info: 0.76 m ² /l	

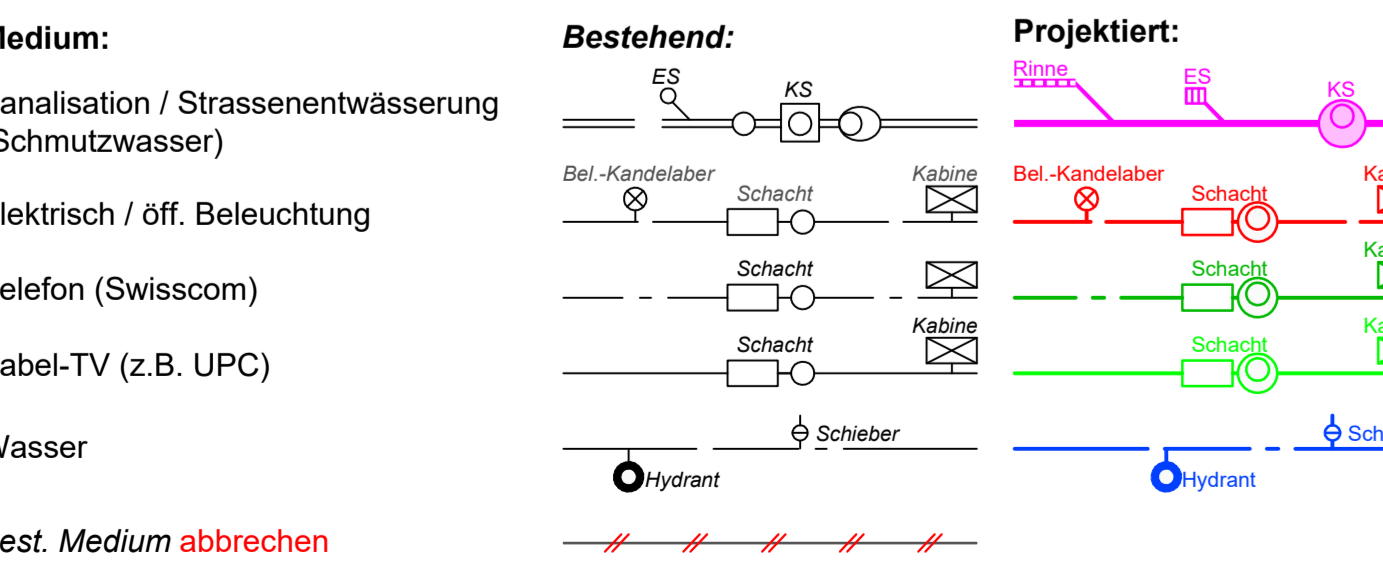
Legende Strassenbau:

- Projekt:**
- Fahrbahn Belag: 7cm AC T 22 N, 3cm AC 8 N
 - Deckbelag: 3cm AC 8 N
 - Gehweg Belag: 5cm AC T 16 N, 3cm AC 8 N
 - Betonverbundsteine
 - Grünfläche
- Bestehend:**
- Fahrbahn Belag
 - Gehweg Belag
 - Gebäude
 - Rasengittersteine

Legende Randabschlüsse:

- Normalsteine** (Grundlage: ATB Norm 401.101, Version 7.1, 15.07.2019)
- Typ 01: Bundstein (Schalenstein Typ 12 oder Pflasterstein 11/13) erweiternd als Fahrbahnrandabschluss (Belagoberbau max. 5mm)
 - Typ 03: Bundstein (Schalenstein Typ 12 oder Pflasterstein 11/13) zweifelhig abgesteckt (Anschlag: 3cm; Belagüberbau max. 5mm)
 - Typ 04: Bundstein (Schalenstein Typ 12 oder Pflasterstein 11/13) zweifelhig gestürzt (Anschlag: 4cm; Belagüberbau max. 5mm)
 - Typ 05: Stelplatte 9/25 als Fahrbahnabschluss SN 8 (Anschlag: 10cm) Stelplatte 6/25 als Gehwegabschluss SN 4.6 (Anschlag: 10cm)
 - Typ 07: Randstein 12/15 x 25 abgerundet mit Radius 2,5cm ohne Wasserstein (Anschlag: 6cm)

Legende Werkleitungen:



Best. Werkleitungen schematisch und ohne Gewähr für Lage und Vollständigkeit. Für Detailangaben sind die entsprechenden Werke zuständig. Für die Realisierung sind durch die ausführenden Unternehmungen aktuelle Katasterpläne von allen Werken anzufordern.

Schnitt A-A 1:50

